

Dorma TS-68 hidraulični zatvarač za vrata

Tehnički podaci:

- EN2/3/4 snaga zatvaranja
- Širina krila vrata $\leq 1100\text{mm}$
- Težina vrata 45Kg – 80kg
- **Dorma TS68 hidraulični zatvarač** može da se montira i na desno i na levo otvaranje
- Siva boja
- 1,4 kg
- 220 x 45 x 53,5mm

Štelovanje snage zatvaranja:

- **Na Dorma TS-68 hidrauličnom zatvaraču** brzina zatvaranja se može štelovati sa 2 ventila
- nameštanjem pozicije lakta zatvarača
- određivanjem razmaka od šarke na vratima
- između 180° i 15°
- između 15° i 0°

Opis:

Dorma TS-68 hidraulični zatvarač za vrata automatski zatvara krilo vrata. Sa ovim zatvaračem ne može krilo vrata slučajno da ostane otvoreno. Pošto se u ovom zatvaraču nalazi ulje koje je osetljivo na spoljašnju promenu temperature vazduha, preporučuje se za unutrašnje montiranje.

Najčešće se koriste u stambenim zgradama, kancelarijama, ordinacijama, magacinima gde je bitno da i pored velike frekventnosti ljudi, vrata budu uvek zatvorena povećavajući bezbednost okruženja.

Bitan faktor je i smanjenje korišćenja energije za grejanje prostorija kada su vrata uvek u zatvorenom položaju.

Od velike važnosti je i pravi odabir zatvarača sa odgovarajućom snagom zatvaranja. Ukoliko je EN snaga jaka, vrata se teško mogu otvoriti. Ukoliko je EN snaga slaba, zatvarač neće moći zatvoriti krilo vrata ili ako je dimenzija krila velika, može doći do oštećenja zatvarača. **Dorma TS-68 hidraulični zatvarač za vrata** ima ugrađenu standardizovanu snagu EN 2/3/4. Pored snage zatvaranja može se štelovati i brzina zatvaranja krila.

Da se lakše odabere zatvarač sa odgovarajućom snagom, može vam pomoći tabela:

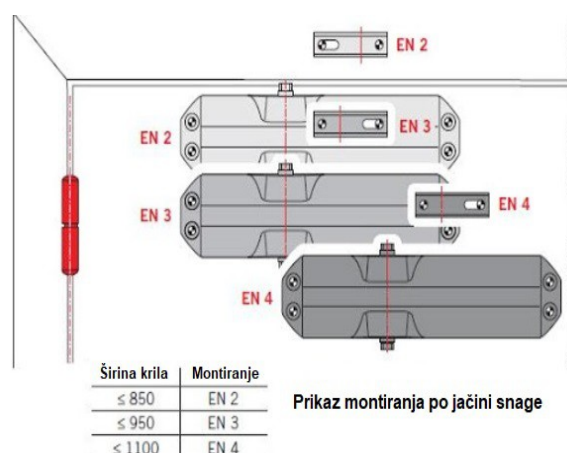


Tabela snage zatvaranja po EN1154 standardu

Snaga zatvaranja krila	Širina krila vrata (mm)	Težina krila vrata (kg)
EN1	<750	20
EN2	850	40
EN3	950	60
EN4	1100	80
EN5	1250	100
EN6	1400	120
EN7	1600	160

Važna je odgovarajuća montaža zatvarača. Ukoliko montaža nije odgovarajuća, može doći do oštećenja zatvarača ili se drastično skraćuje vek trajanja zatvarača. **Dorma TS-68 hidraulični zatvarač za vrata** raspolaže sa 2 ventila za štelovanje snage zatvaranja. Za štelovanje je dovoljan šrafciğer sa kojim se mogu štelovati šarafi ventila.